

## PRODUKTE

### Nachführsystem

1 Das Nachführsystem s:wheel von RWenergy ermöglicht laut Hersteller verschattungsfreie Module bei einem Mehrertrag von bis zu 30%. Im Intervall von zehn Minuten wird das Rad durch einen 550-W-Motor dem Sonnenstand nachgeführt, sodass die Zellen jederzeit optimal ausgerichtet sind. Der Stromverbrauch dafür wird mit maximal 0,2 kWh pro Tag angegeben. Eine spezielle Steuerungssoftware sorgt dabei für verschattungsfreie Module.

Das System zeichnet sich auch durch geringe Bauhöhe von unter zwei Metern aus.

In Kombination mit einem Wartungsvertrag wird eine Garantieleistung von 25 Jahren angeboten.

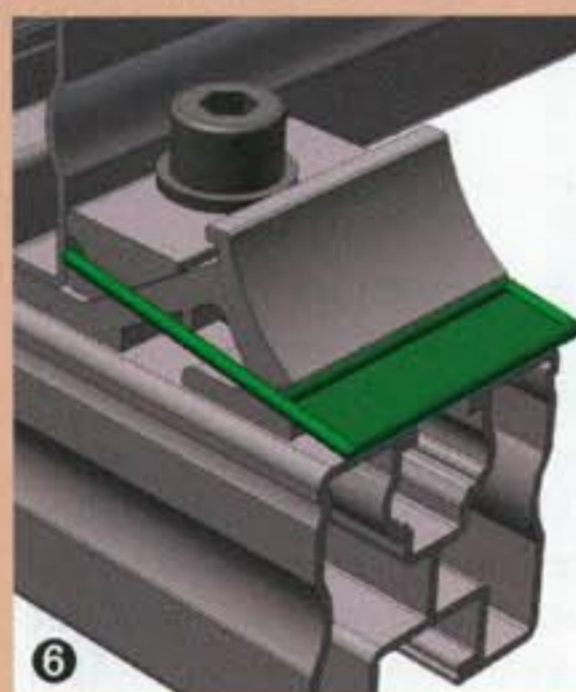
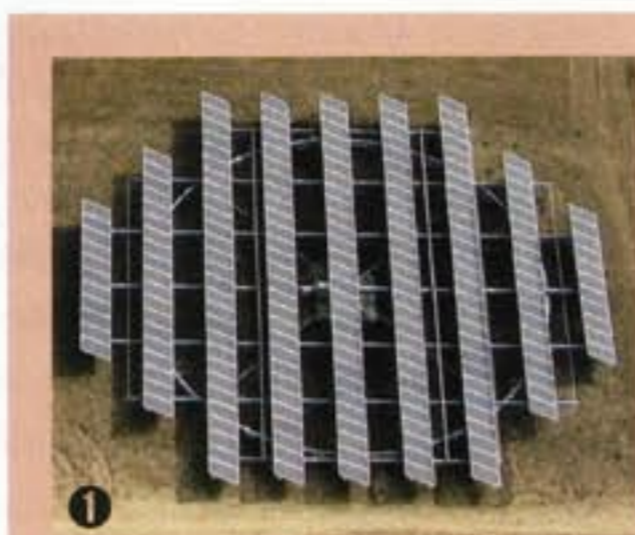
○ Fax: 09431 5285199

### Modul-Mess-System

2 Papendorf bietet zusammen mit dem ISET ein Messsystem für den standortspezifischen Solarmodulvergleich an. Es besteht aus einer Messwerterfassungseinheit und der Kommunikationseinheit SOL.Connect individual. Das System zeichnet Kurzschlussstrom, Leerlaufspannung sowie Strom und Spannung im optimalen Arbeitspunkt des Solarmoduls auf. Außerdem misst es die für einen exakten Vergleich notwendige Bestrahlungsstärke und die Modultemperatur. Dabei wird die gesamte Strom-/Spannungskennlinie erfasst. Das System berechnet u. a. den spektral angepassten Solarertrag aus der temperaturkompensierten Bestrahlungsstärke. Die Performance Ratio wird unabhängig vom Wechselrichter und anderen Störeinflüssen für das jeweilige Modul ermittelt. Mit einer Analyse-Software kann der Anwender die Daten gezielt auswerten und gegenüberstellen.

Papendorf liefert das Gerät mit dem erforderlichen Zubehör komplett vormontiert im Edelstahlschrank. Abgesehen von der externen Stromversorgung (optional auch autark) erfolgt der Betrieb völlig eigenständig.

○ Fax: 07034 2791011



### Infopoint

3 Der mit Solarenergie betriebene Infopoint von AEG bietet die Möglichkeit, Informationen an Orten ohne Stromzufuhr darzustellen. Die verwendete bistabile Anzeigentechnologie benötigt nur beim Ändern der Informationen kurzzeitig Energie, die durch den eingebauten Akku des Solar-Panels gewährleistet ist. Das 12"-Display mit Vollmatrix ermöglicht eine flexible Darstellung von verschiedenen Schriftbildern, Grafiken, Piktogrammen und Logos. Dabei sollen die Informationen unter allen Lichtbedingungen optimal lesbar sein. Sei es bei direkter Sonneneinstrahlung oder auch bei Dämmerung durch das Umgebungslicht, z. B. die Straßenbeleuchtung. Die Ansteuerung des autarken Informationssystems erfolgt via SMS durch ein integriertes GSM-Modem oder via GPRS.

○ Fax: 0731 9331601

### String-Wechselrichter

4 Die transformatorlosen Triple-Lynx Wechselrichter von Danfoss mit 3-phasigem Ausgang bieten laut Hersteller eine höchstmögliche Effizienz von 98% und einen europäischen Wirkungsgrad von >97%. Digitale Algorithmen stellen eine hohe MPP-Tracking-Effizienz sicher: 99,9% unter stabilen, 99,6% unter dynamischen Bedingungen. Verwendet wird Halbleitertechnologie wie beispielsweise Coolmos und Siliziumcarbid. Die mögliche Eingangsspannung beträgt 1000 V, der Mpp-Bereich 250 bis 800 V. Alle Wechselrichter sind mit einer Kommunikationsplatine ausgestattet und durch einen Weblogger fernüberwachbar. Sie kommunizieren über eine RS485-Schnittstelle und sind in den Leistungsklassen 10 kW, 12,5 kW sowie 15 kW erhältlich.

○ Fax: 0045 7488 1301

### Dünnschichtmodule

5 Ersols amorphe Dünnschicht-Modulreihe Nova-T hat neben der Schutzklasse II nun auch die Zertifizierung nach IEC 61646 durch den TÜV Rheinland erhalten. Die rahmenlosen Glas-Glas-Lamine sind mit Anschlussdosen mit Bypassdiode und dem Steckverbindersystem MC 4 ausgestattet. Es gibt sie in den Leistungsklassen 70, 75, 80 und 85 W<sub>p</sub>, die Abmessungen betragen (H x B x T in mm) 1300 x 1100 x 7 bei einem Gewicht von 25 kg.

○ Fax: 0361 74376199

### Befestigungselement

6 Schletter präsentiert mit dem KlickTop eine Befestigungstechnik, die für die verschiedensten Kombinationen am Schrägdach eingesetzt werden kann und die Montagezeiten verringert. KlickTop ermöglicht das Arbeiten von oben und erfordert kein zusätzliches Werkzeug. Es kann mit allen Standardschienen flexibel verwendet werden. Durch die Zentralbefestigung mit einer Schraube ist eine schnelle Montage gewährleistet. Gleichzeitig ist der Kraftfluss statisch durch die patentierte Einhak- und Klemmtechnik so optimiert, dass die Profile sich nicht durch unsymmetrische Belastungen verdrehen können. Es eignet sich neben der Funktion als schneller Kreuzschienenverbinder auch als Befestigung auf Dachhaken oder der Fix2000 Trapezblechschelle.

○ Fax: 08072 91919100

**ep -Info-Service**  
ELEKTROPHANTNER

#### Produkt ankreuzen!

Seite direkt an den Anbieter faxen!  
Ich wünsche weitere Informationen zum angekreuzten Produkt.

Name

Firma

Anschrift

Tel.

Fax